

MERIT SERIES ULTRASONIC FLOW METER

High Performance Signal Processing Solution



www.snc21.co.kr





ULTRASONIC FLOW METER MERIT SERIES

CONTENTS 목차



SNC

WITH TRUST AND PASSION

WE PROVIDE ADVANCED TECHNOLOGY TO CLIENTS HIGH PERFORMANCE
SIGNAL PROCESSING SOLUTION

SNC INTRODUCE | 회사소개

COMPANY HISTORY	04
TECHNOLOGY	06
MERIT SERIES	07

SNC PRODUCT | 제품안내

MERIT 100 ULTRASONIC FLOW METER	08	MERIT 400 PINCH VALVE TYPE LFC	20
MERIT 200 PNEUMATIC CONTROL LFC(AIR)	12	MERIT 010 반도체장비 약액 실측지그	25
MERIT 300 ELECTRONIC CONTROL LFC	16	SPINNER MOTOR LS MECAPION SIGNATURE	27

회사연혁

COMPANY HISTORY

위기를 도약의 발판으로 삼아 새로운 도전을 거듭해 온 SNC의 역사는 끊임없는 변화와 혁신의 기록입니다.

2001 ~ 2006

- 2001.07 사업 시작 (소프트 정밀 시스템)
- 2002.02 반도체장비 스피너 서보 모터 개발
- 2002.11 국산호 스피너 모터 개발완료 및 판매
- 2005.08 주식회사에스앤씨 법인 설립
- 2006.10 ISO9001 인증 획득

2007 ~ 2009

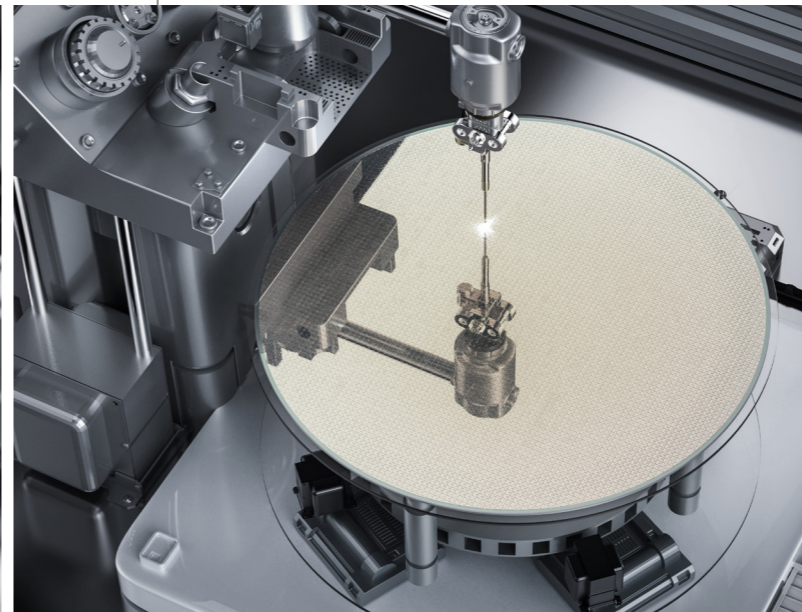
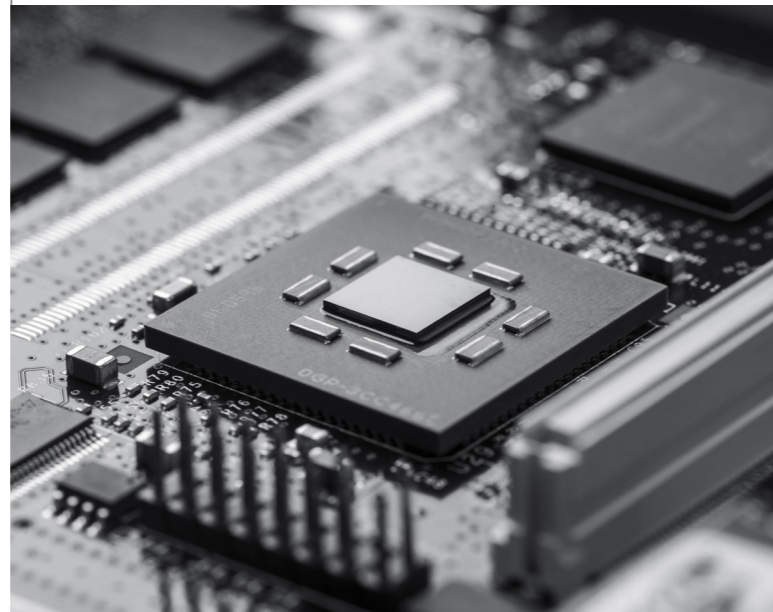
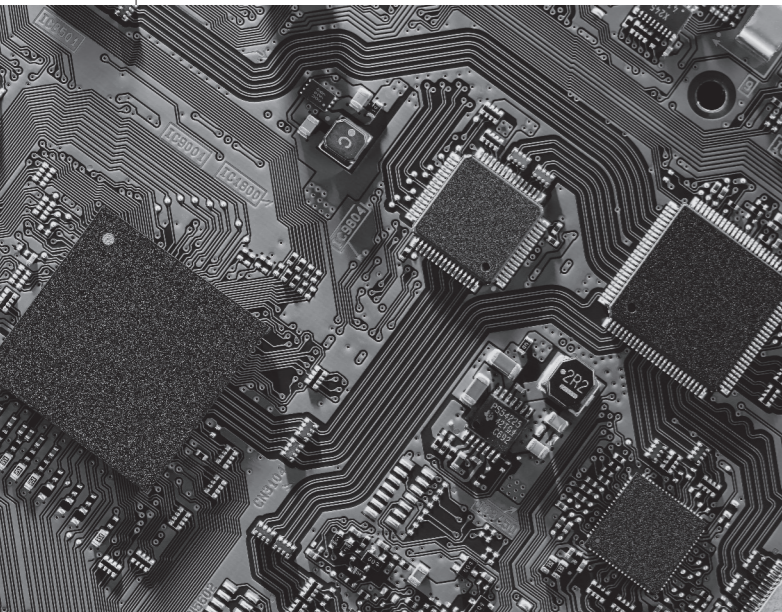
- 2007.10 제어계측연구소 설립
- 2007.12 초음파 정밀유량계 사업 개시
- 2008.04 현대중공업 제어계측기술 협약
- 2008.11 초음파 유량계 국산화
- 2009.05 초음파 유량계 CE인증 획득
- 2009.08 INNO BIZ 인증 획득
- 2009.12 초음파 유량계 특허 출원 (2건)

2011 ~ 2016

- 2011.01 공장등록(천안 제3공단)
- 2011.12 웨이퍼 얼라이너 컨트롤러 개발
- 2012.05 UPAC(전동용) LFC 국산화
- 2014.10 LFC 관련 특허 출원 (3건)
- 2015.02 국산화 LFC 상용화 성공 (3000대 납품 돌파)
- 2015.10 ISO14001 인증 획득
- 2015.12 APAC(공압용) LFC 국산화
- 2016.10 TDC(FPGA) 유량계 측정 칩 개발

2017 ~ 현재

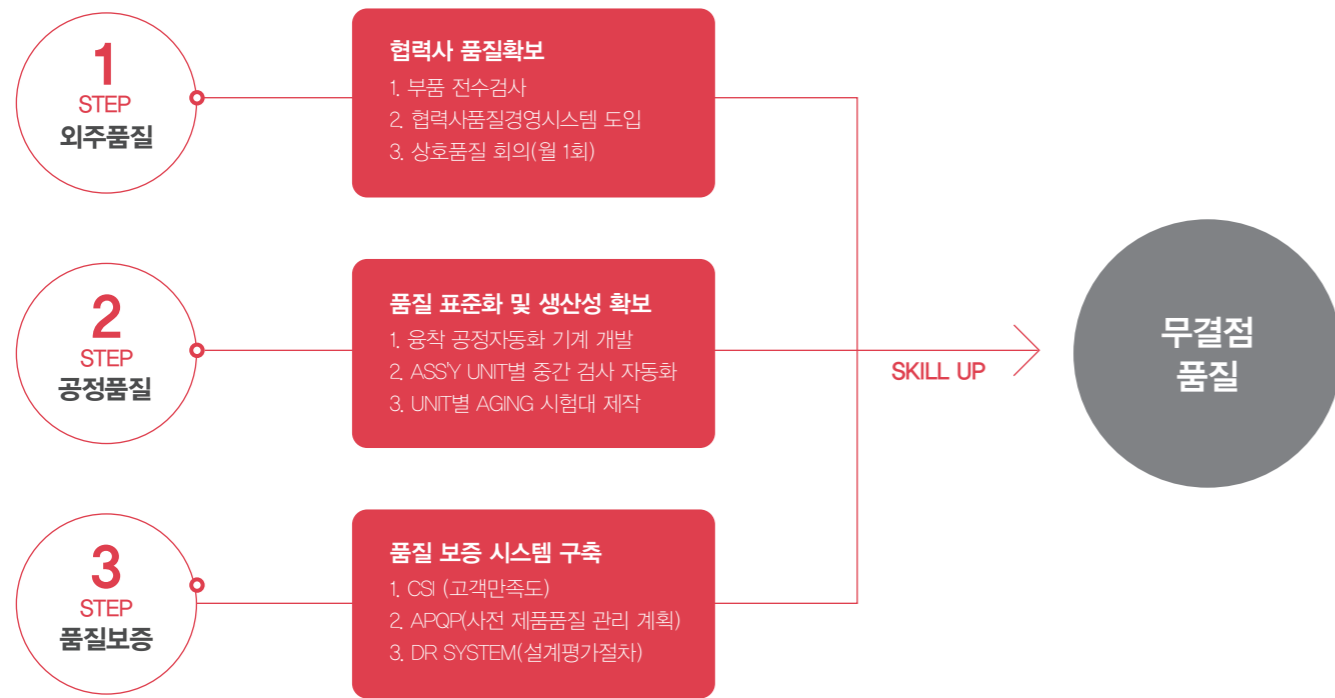
- 2017.06 FPGA APAC Upgrade
- 2017.09 FPGA UPAC Upgrade
- 2017.12 매출액 180억 달성
- 2018.10 스마트형 6채널 공압 LFC 개발
- 2018.12 반도체공정용 유량제어 (정부과제수행)
- 2019.02 공정시험실 Setup
- 2019.11 Mixing 약액공급용 유량장치 (정부과제수행)
- 2020.06 New APAC (스마트형 6채널) LFC 개발
- 2021.12 연 매출 210억원 이상 달성
- 2022.03 유량계 배관체 구조 특허 출원 및 등록
- 2022.03 신사옥 이전



기술력 TECHNOLOGY

정밀한 작업을 위해 아산시 본사에 국내 최대규모의 생산 설비를 보유하고 있으며, 숙련된 생산라인 직원들의 철저한 검수와 노력으로 누구도 따라 올 수 없는 좋은 품질의 제품을 만들고 있습니다.

Technical Quality Management



Certification and Patent



SNC PRODUCT MERIT SERIES

MERIT SERIES는 반도체 제조 공정용 유량 계측/제어 장치입니다.

Feature

- 공압 및 전동 Valve Type 의 LFC
- 고품질 · 고정밀의 반도체 및 산업용 비 접촉식 Flow Meter
- 다양한 약액 측정 및 제어
- 통신 RS-485(Modbus)에 따른 다수 유량 모니터링 가능
- 전원 분리에 따른 외부 전원 Noise 및 입출력의 RF/EMO 차폐
- CE 인증 취득
- 7' Segment 4Digit Display
- 6채널 AMP 일체화 구성으로 설치 공간 최소화



Configuring the Name

○ 변환기(AMP) 형명

C-SERISE	채널 수	옵션	설명
100C	02 (2CH) 06 (6CH)	P (Output) A (Analog Output)	초음파 유량계
200C	06 (6CH)	-	공압용 LFC
300C	02 (2CH)	-	전동용 LFC

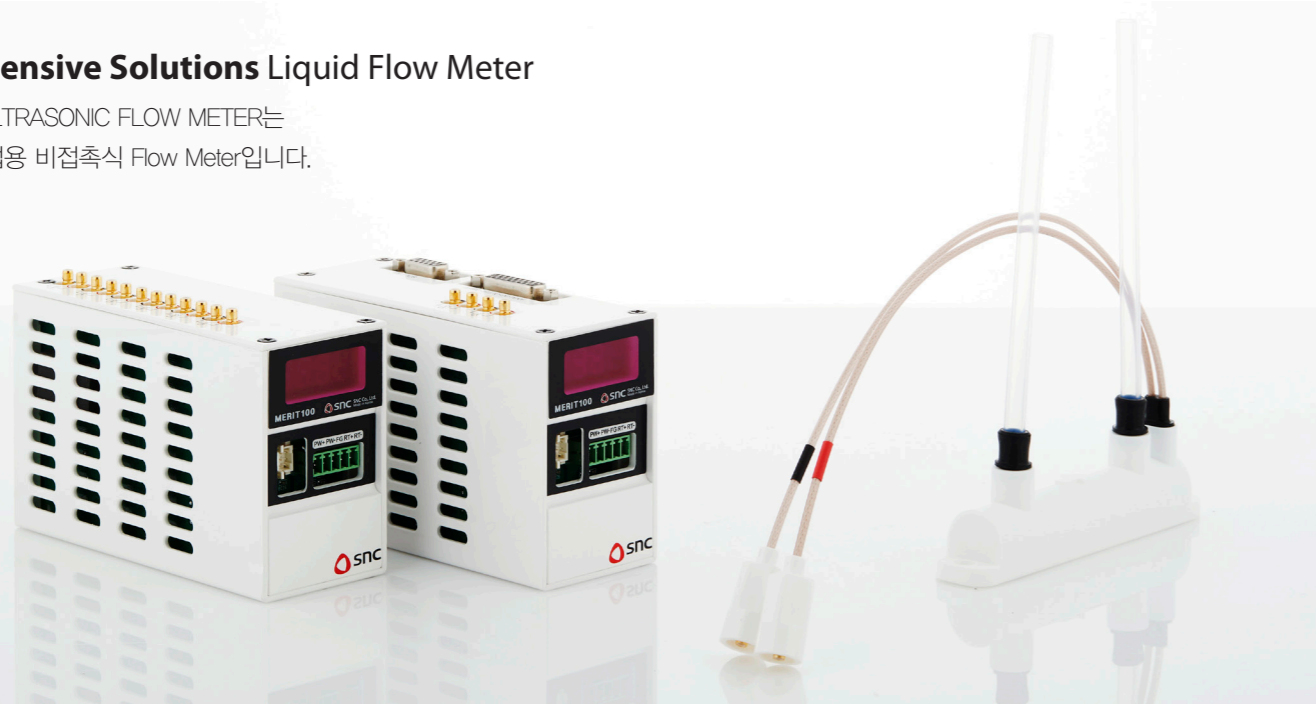
○ 검출기(Detector) 형명

F-SERISE	접액부	유량 범위(mL)	설명
100F	FU	A20 (20~2000) A50 (100~5000) A200 (500~20000) A500 (1000~50000)	초음파 유량계
200F	LO (L자형 일반) LR (L자형 순환)	A02 (20~200) A06 (200~600) A10 (600~1000) A20 (600~2000)	공압용 LFC
300F	LO (L자형 일반) LR (L자형 순환)	F05 (100~500)	전동용 LFC

MERIT 100 ULTRASONIC FLOW METER

Comprehensive Solutions Liquid Flow Meter

종합솔루션 ULTRASONIC FLOW METER는 반도체 및 산업용 비접촉식 Flow Meter입니다.

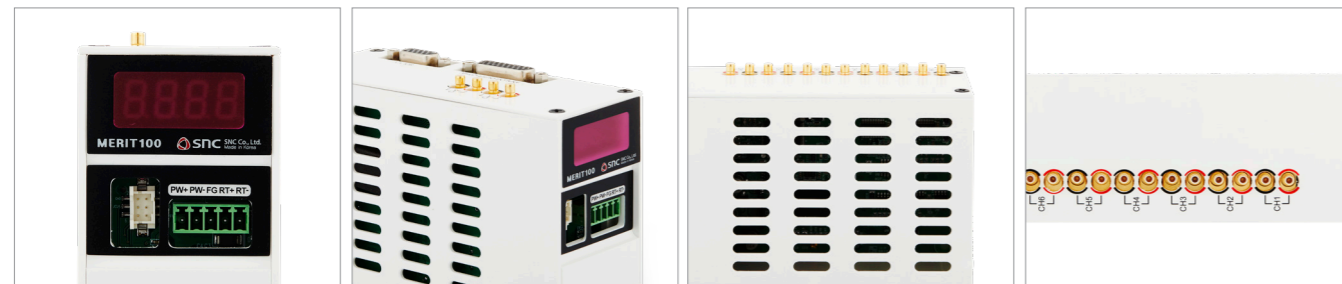


Feature 주요특징

- 고품질·고정밀의 반도체 및 산업용 비접촉식 Flow Meter
- 통신 RS-485(Modbus)에 따른 다수 유량 모니터링 가능
- 전원 분리에 따른 외부 전원 Noise 및 입출력의 RF/EMC 차폐(CE 인증)
- 7' Segment 4Digit Display
- 외부 출력기능 내장 - Analog Out : 4~20mA (16bit)
- Sol Valve 제어용 Output
- DI, 질산, 황산, 과산화수소, 불산, 암모니아수, SC-1 등의 다양한 약액 측정 가능
- 6채널 AMP 일체화 구성으로 설치 공간 최소화(1/4 inch)

Function 주요기능

- 순시 및 적산 Flow Meter [ml/min]
- 초음파 파형 분석 스코프 기능 탑재로 정밀 유량 계측
- 시리얼 통신을 통한 다양한 응용기술 및 Maintenance Tool 제공



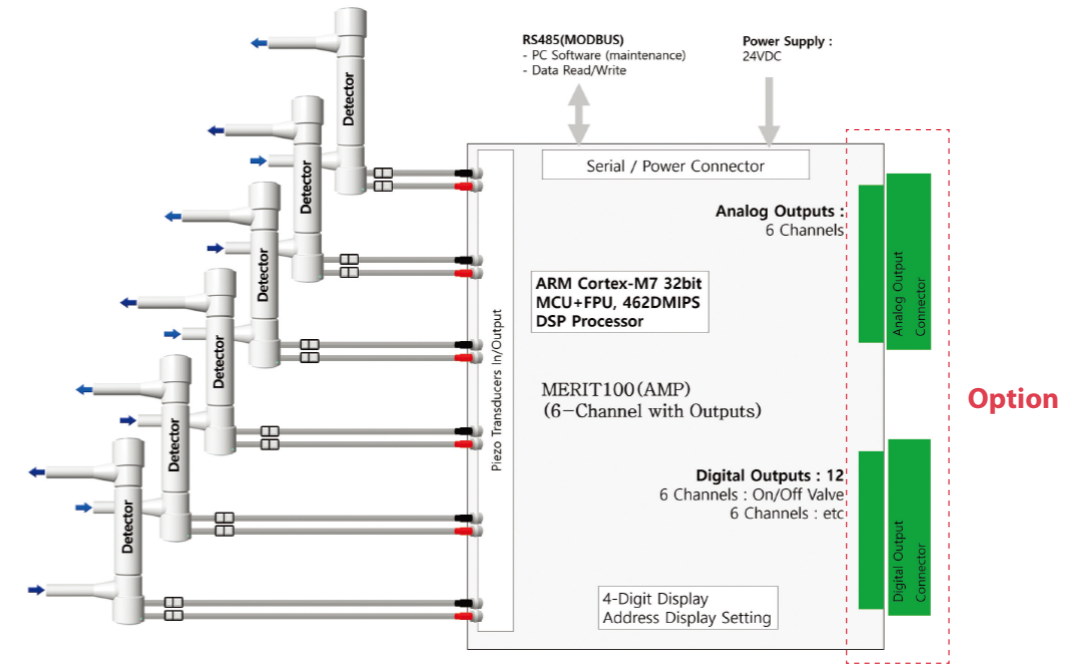
LED 화면부

측면

앞면

상부 단자

System Configuration Diagram 시스템 구성도



Product Specifications 제품 사양

○ 변환기(AMP) 사양

구분	사양
전원	DC+24V(± 10%)
온도	0 ~ 50°C
소비 전류	약 25.2W(6채널)
방수 구조	IP20
통신 규격	RS-485(MODBUS)
제품 사이즈(mm)	50(W) X 126(L) X 79.5(H)
무게	293g(6채널)
인증(CE)	EN 61326, 55011

○ 검출기(Detector) 사양

구분	사양
측정 대상	액체 전반
유체 온도(°C)	10 ~ 90°C
유체 압력(Mpa)	0 ~ 0.35Mpa(내압 0.5Mpa)
음파 범위	1000 ~ 2200m/Sec
방수 구조	IP 65
Body & Tube 재질	PFA
표준 튜브면적	1/4 inch, 3/8 inch, 1/2 inch, 3/4 inch
표준 Cable 길이	(중계) : 2M, 3M, 5M

○ 유량 범위(Flow Range) 및 정밀도(Accuracy)

구분	A20(1/4")	A50(3/8")	A200(1/2")	A500(3/4")	비 고
Fluid	Chemical, Slurry, DIW				
유량 범위	0.02 ~ 2.5	0.1 ~ 5.0	0.5 ~ 20	1 ~ 50	L/min
최소 Unit	10 mL/min				
Tube	6.35(3.96)	9.52(6.35)	12.7(9.53)	19(15.87)	외경(내경)mm
Accuracy	0.05 ~ 0.3(±3)	0.1 ~ 0.6(±6)	0.5 ~ 2.0(±20)	1.0 ~ 5.0(±50)	L/min(mL/min)
	0.3 ~ 2.5(±1%)	0.6 ~ 5.0(±1%)	2.0 ~ 20(±1%)	5.0 ~ 50(±1%)	of RD

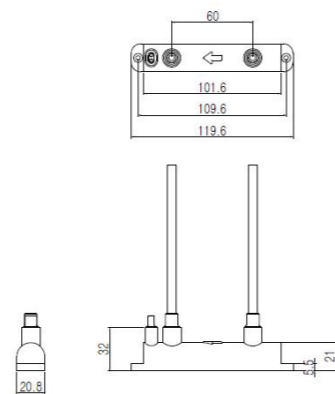
Flow part specification 유량부 사양

○ 1/4 Inch Liquid Flow Meter (MERIT100 Series)



- 입출력 배관 1/4 Inch PFA 배관
- 튜브간 거리 및 취부 홀간 거리는 사출품의 치수 편차, 응착 깊이에 따라 +/- 1mm 길이 편차가 발생 할 수 있습니다.
- 취부용 볼트 : M3 렌치 볼트

1/4 Inch 치수도

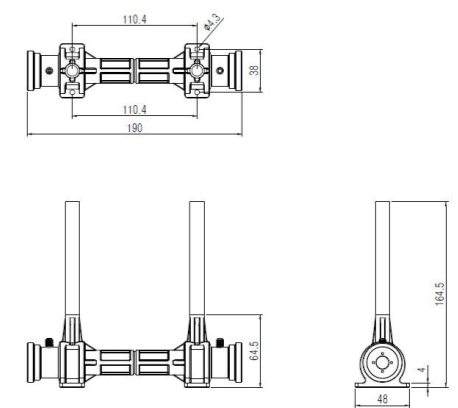


○ 1/2 Inch Liquid Flow Meter (MERIT100 Series)



- 입출력 배관 1/2 Inch PFA 배관
- 튜브간 거리 및 취부 홀간 거리는 사출품의 치수 편차, 응착 깊이에 따라 +/- 1mm 길이 편차가 발생 할 수 있습니다.
- 취부용 볼트 : M4 렌치 볼트

1/2 Inch 치수도

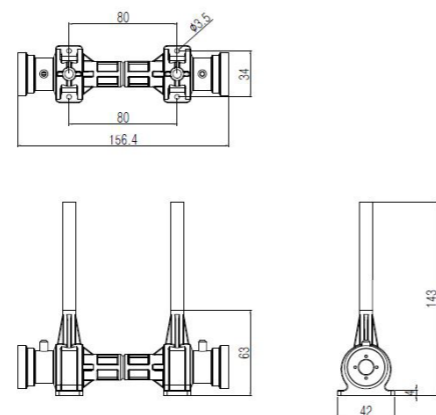


○ 3/8 Inch Liquid Flow Meter (MERIT100 Series)



- 입출력 배관 3/8 Inch PFA 배관
- 튜브간 거리 및 취부 홀간 거리는 사출품의 치수 편차, 응착 깊이에 따라 +/- 1mm 길이 편차가 발생 할 수 있습니다.
- 취부용 볼트 : M3 렌치 볼트

3/8 Inch 치수도

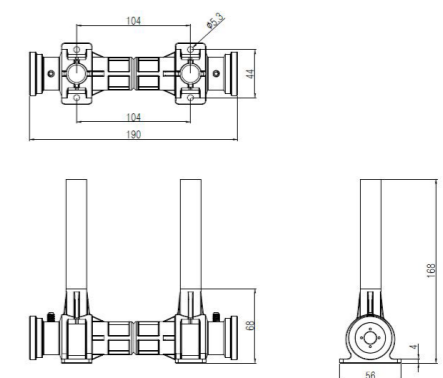


○ 3/4 Inch Liquid Flow Meter (MERIT100 Series)



- 입출력 배관 3/4 Inch PFA 배관
- 튜브간 거리 및 취부 홀간 거리는 사출품의 치수 편차, 응착 깊이에 따라 +/- 1mm 길이 편차가 발생 할 수 있습니다.
- 취부용 볼트 : M5 렌치 볼트

3/4 Inch 치수도



MERIT 200 PNEUMATIC CONTROL LFC(AIR)

Comprehensive Solutions Liquid Flow Controller

종합솔루션 AIR TYPE LFC는 제어 밸브를 내장한 고품질, 고정밀의 반도체 및 산업용 비접촉식 LFC입니다.



Feature 주요특징

- 공압 제어 밸브를 내장한 고품질, 고정밀의 반도체 및 산업용 비접촉식 LFC
- 다양한 약액 제어 가능 (DI, 질산, 황산, 과산화수소, 불산, 암모니아수, SC-1, IPA)
- 전원 분리에 따른 외부 전원 Noise 및 입출력의 RFI/EMO 차폐 (CE 인증)
- 제어 동력부와 검출기 일체형 접액부를 통한 손쉬운 유지보수
- 외부 출력 기능 내장 (Sol Valve On/Off 및 순환 Valve)
- 6채널 AMP 일체화 구성으로 설치 공간 최소화

Function 주요기능

- 목표량 순시 제어
- 유량 맥동 필터링
- 초음파 파형 스코프 기능 탑재로 정밀 유량 계측
- 시리얼 통신을 통한 다양한 응용기술 및 Maintenance Tool 제공
- 통신 RS-485(Modbus)에 따른 다수 유량 모니터링 및 제어 기능
- 고속 제어 응답성 (Target Flow Rate ±2% 2초 이내)



LED 화면부



측면

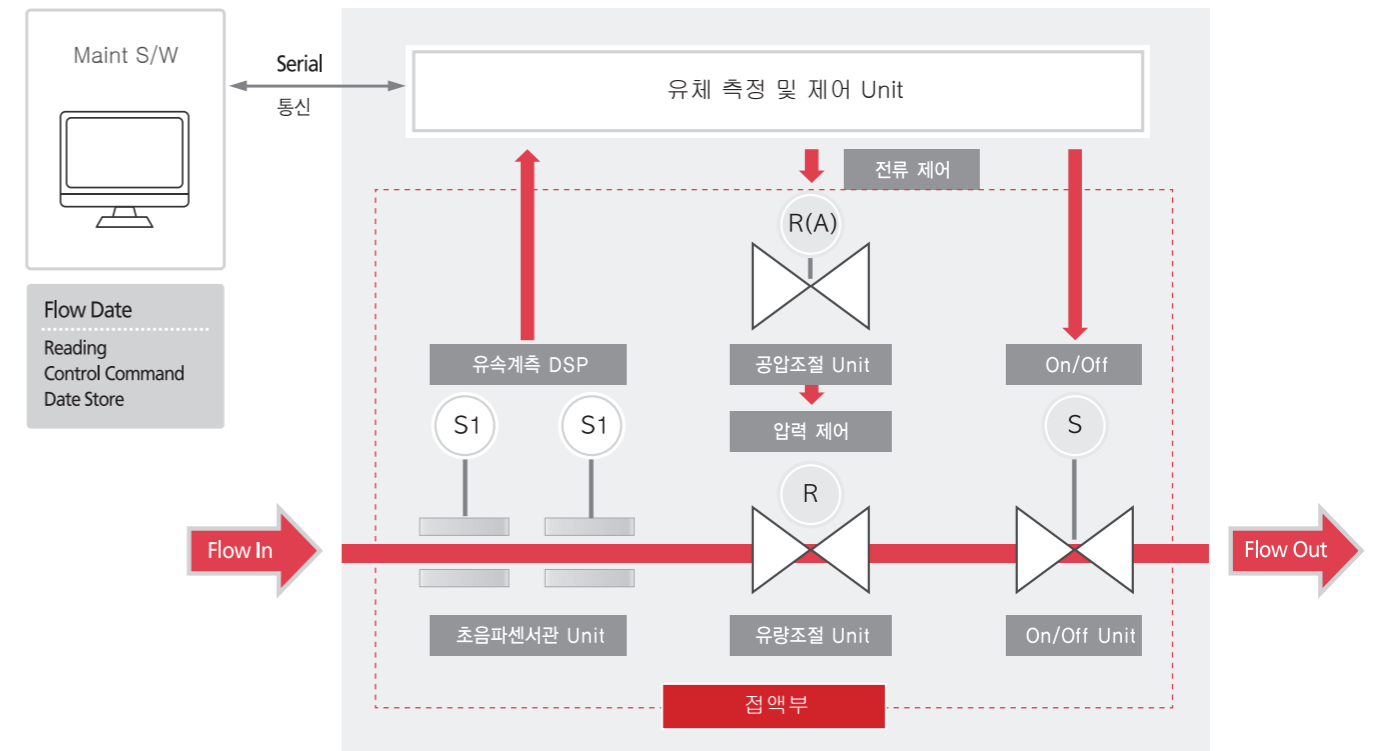


옆면



상부 단자

System Configuration Diagram 시스템 구성도



Product Specifications 제품 사양

○ 변환기(AMP) 사양

구분	사양
전원	DC+24V (±10%)
온도	0 ~ 50°C
소비 전류	약 25.2W(6채널)
방수 구조	IP20
통신 규격	RS-485(MODBUS)
제품 사이즈(mm)	50(W) X 126(L) X 79.5(H)
무게	293g (6채널)
인증(CE)	EN 61326, 55011

○ 검출기(Detector) 사양

구분	사양
측정 대상	액체 전반
유체 온도(°C)	10 ~ 90°C
유체 압력(Mpa)	0 ~ 0.35Mpa (내압 0.5Mpa)
음파 범위	1000 ~ 2200m/Sec
방수 구조	IP 65
Body & Tube 재질	PFA
표준 튜브면적	1/4 inch
표준 Cable 길이	(중계) : 2M, 3M, 5M

○ 유량 범위(Flow Range) 및 정밀도(Accuracy)

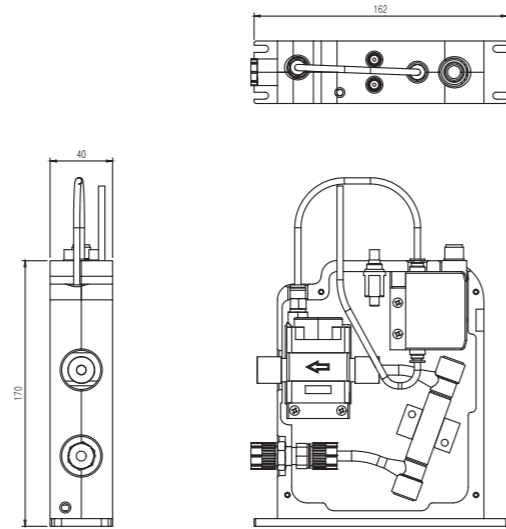
구분	MERIT-200F		
	A02(200ml/min)	A06(600ml/min)	A20(2500ml/min)
유량 제어 정밀도 (유량 안정성)	- 20 ~ 300ml/min : ±3ml/min - 300 ~ 2500ml/min : Read Scale ±1%		
응답 속도	- Target Flow Rate ±2%, 2초 이내		

Flow part specification 유량부 사양

○ LR Serise 순환형 Liquid Flow Controller (MERIT200 Series)



LR Serise 순환형 치수도

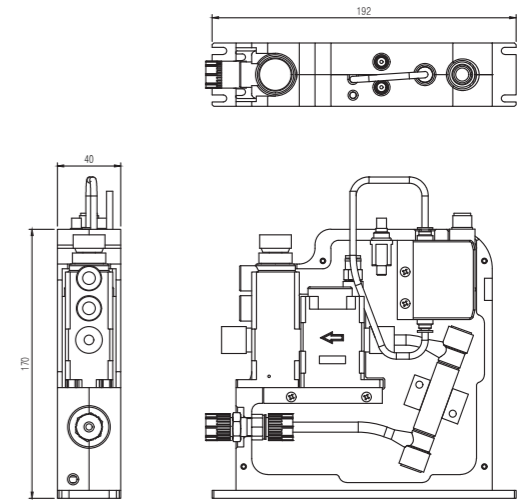


- 정제되어 있을 때 성분이 변화하는 약액(고온, IPA, O-strip등)을 노즐단 토출 되지 않도록 Bypass Line으로 흘러 Mixing Tank에 재보관 해야하는 System에 적합합니다.

○ LO Serise 일반형 Liquid Flow Controller (MERIT200 Series)

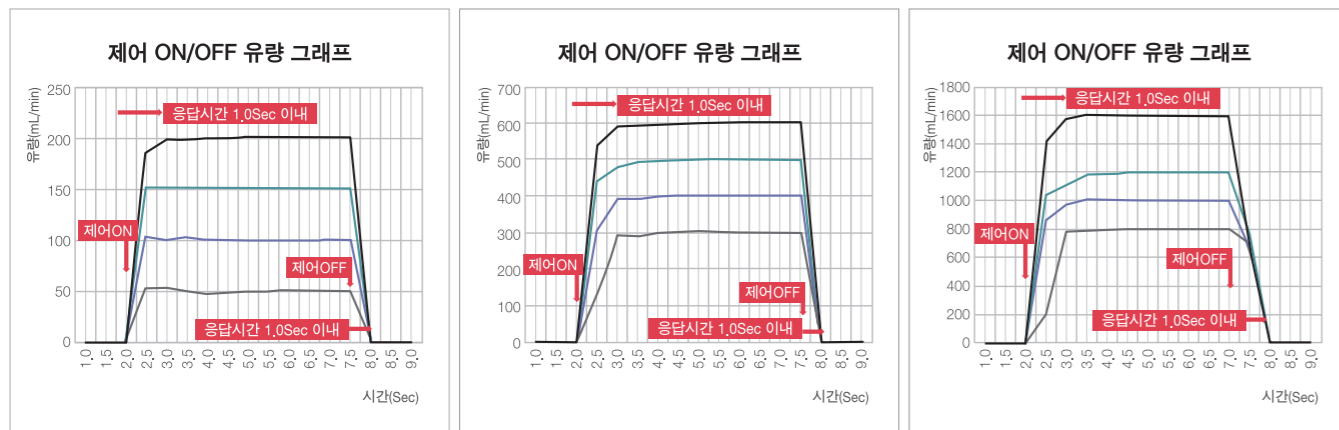


LO Serise 일반형 치수도



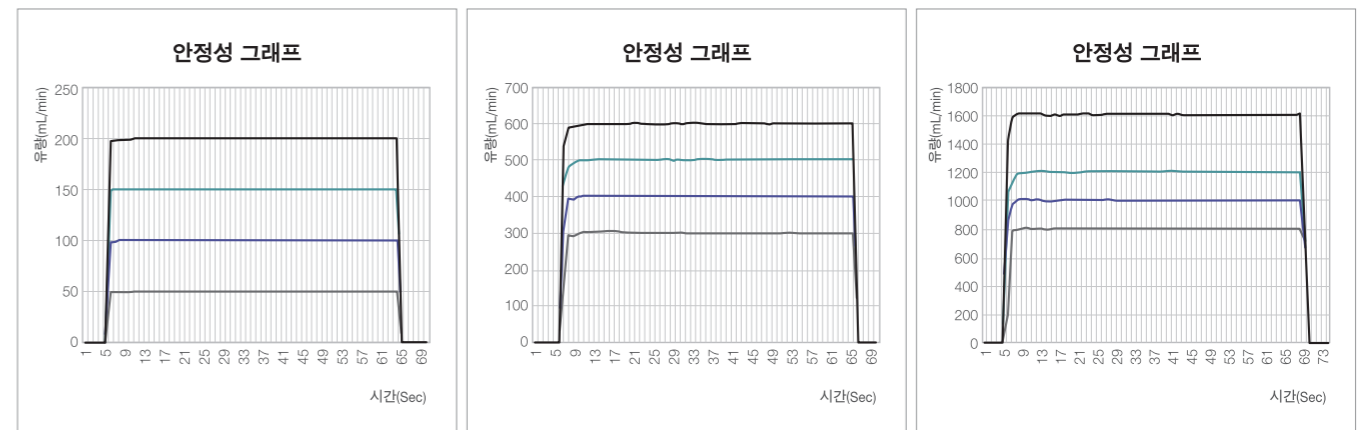
- Suck Back Valve는 토출 OFF시 노즐 끝단의 약액을 역으로 끌어들이는 기능입니다.
- 스윙 노즐 토출 OFF시 배관에 여분의 약액이 떨어지지 않아야 할때 사용하면 적합합니다.

○ 유량 제어 응답성 Liquid Flow Controller (MERIT200 Series)



- 토출 ON/OFF시 유량제어 응답특성을 나타낸 그래프입니다.
- 샘플링 시간은 0.25sec 입니다.

○ 유량 제어 응답성 Liquid Flow Controller (MERIT200 Series)



- 토출 ON/OFF시 유량제어 응답특성을 나타낸 그래프입니다.
- 1분간 토출된 데이터이며, 샘플링 시간은 1sec 입니다.

MERIT 300 ELECTRONIC CONTROL LFC

Comprehensive Solutions Liquid Flow Controller

중합솔루션 MOTOR TYPE LFC는 제어 밸브를 내장한 고품질, 고정밀의 반도체 및 산업용 비접촉식 LFC입니다.



Feature 주요특징

- 제어 밸브를 내장한 고품질·고정밀의 반도체 및 산업용 비접촉식 LFC
- 다양한 약액 제어 가능 (DI, 질산, 황산, 과산화수소, 불산, 암모니아수, SC-1, IPA)
- 전원 분리에 따른 외부 전원 Noise 및 입출력의 RFI/EMO 차폐 (CE 인증)
- 제어 동력부와 검출기 일체형 접액부를 통한 손쉬운 유지보수
- 외부 출력 기능 내장 (Sol Valve On/Off 및 순환 Valve)
- 전동 니들밸브의 엔코더 채용으로 안정적인 초정밀 유량 제어
- 기구적 Damper와 Sensor(High limit, Low limit, ORG) 내장으로 안정성 및 정밀도 확보

Function 주요기능

- 목표량 순시 제어
- 유량 맥동 필터링
- 초음파 파형 스코프 기능 탑재로 정밀 유량 계측
- 시리얼 통신을 통한 다양한 응용기술 및 Maintenance Tool 제공
- 엔코더를 통한 밸브 개구율 감시 및 초정밀 유량제어
- 고속 제어 응답성 (Target Flow Rate $\pm 2\%$ 2초 이내)



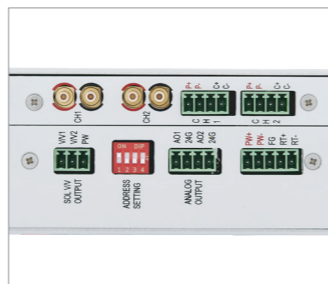
LED 화면부



측면

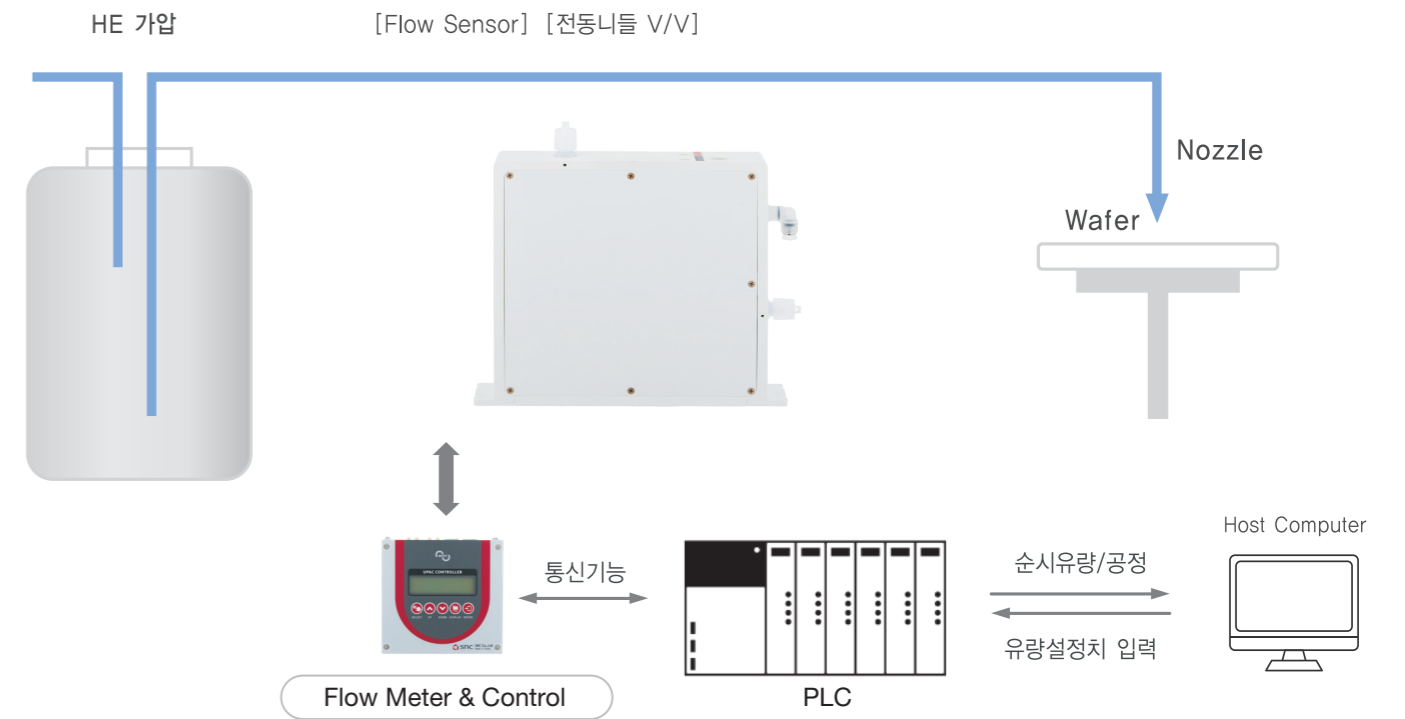


뒷면



상부 단자

System Configuration Diagram 시스템 구성도



Product Specifications 제품 사양

○ 변환기(AMP) 사양

구분	사양
전원	DC+24V ($\pm 10\%$)
온도	0 ~ 50°C
소비 전류	약 25.2W(6채널)
방수 구조	IP20
통신 Address 설정	최대 24대까지 설정
통신 규격	RS-485(MODBUS)
제품 사이즈(mm)	50(W) X 126(L) X 79.5(H)
무게	3.6kg (24채널 기준)
인증(CE)	EN 61326, 55011, 61000

○ 검출기(Detector) 사양

구분	사양
측정 대상	액체 전반
동력부	Stepping Motor
유체 온도(°C)	10 ~ 90°C
유체 압력(Mpa)	0 ~ 0.35Mpa (내압 0.5Mpa)
음파 범위	1000 ~ 2200m/Sec
방수 구조	IP 65
Body & Tube 재질	PFA
표준 튜브면적	1/4 inch
표준 Cable 길이	(중계) : 2M, 3M, 5M

○ 유량 범위(Flow Range) 및 정밀도(Accuracy)

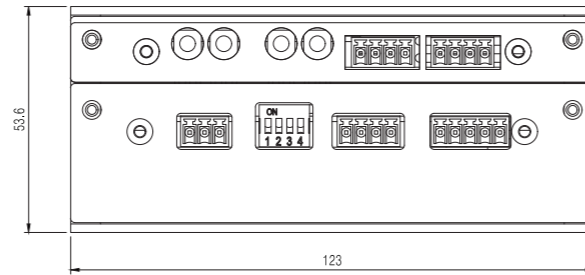
구분	MERIT-300F		
	100ml/min	500mL/min	2500mL/min
유량 제어 정밀도 (유량 안정성)	- 10 ~ 800ml/min : $\pm 10\text{ml/min}$ - 800 ~ 2500ml/min : Full Scale $\pm 1\%$		
응답 속도	- Target Flow Rate $\pm 10\%$, 2초 이내		

AMP Appearance and Dimensions AMP 외형 및 치수

AMP Liquid Flow Controller (MERIT300 Series)



AMP 치수도



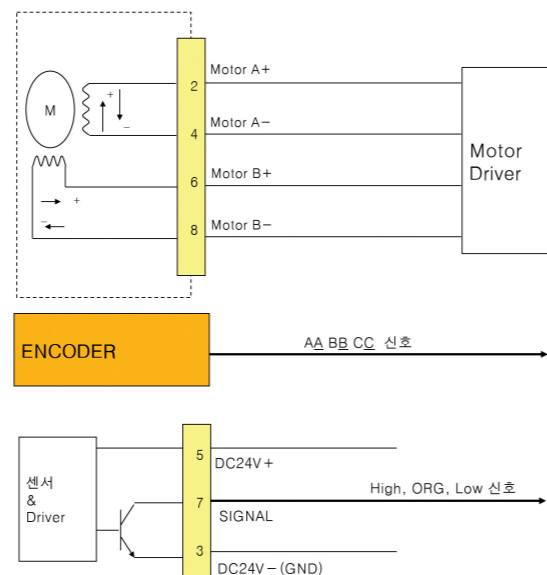
- AMP 전면에 LCD 및 입력키 장착하여 별도의 PC없이 간단한 조작 및 유량 모니터링이 가능합니다.
- 다채널 방식으로 총 채널수 대비 설치 공간이 작습니다.
- AMP 설치시 측면 A부분 M4 TAP 사용 합니다. (볼트길이는 AMP 체결 8mm 이내로 되도록 선정 바랍니다. 볼트의 길이가 8mm 이상되면 내부 PCB와 간섭 발생 할 수 있습니다.)
- 설치시 측면 상단 방열구 부위 Open을 권장합니다.
- 슬라이드 팩 구조의 설치방식을 권장합니다. 접액부 연결 커넥터가 뒷면에 배치되어 있어 고정 설치 방식은 Maint 시 불편 할 수 있습니다.

High Performance Electric Needle Valve 고성능 전동 니들 밸브

엔코더를 이용한 정밀 유량 제어 Liquid Flow Controller (MERIT300 Series)



치수도

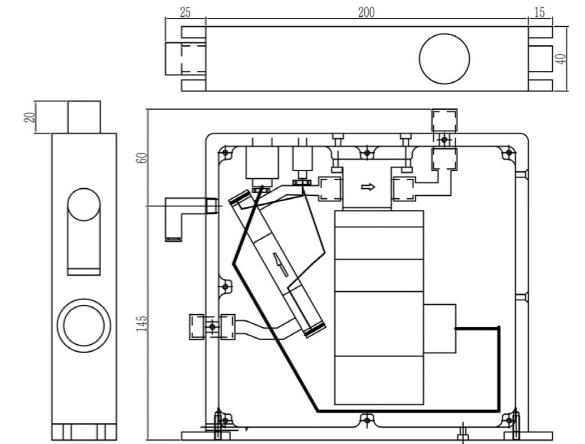


Flow part specification 유량부 사양

LR Serie 순환형 Liquid Flow Controller (MERIT300 Series)

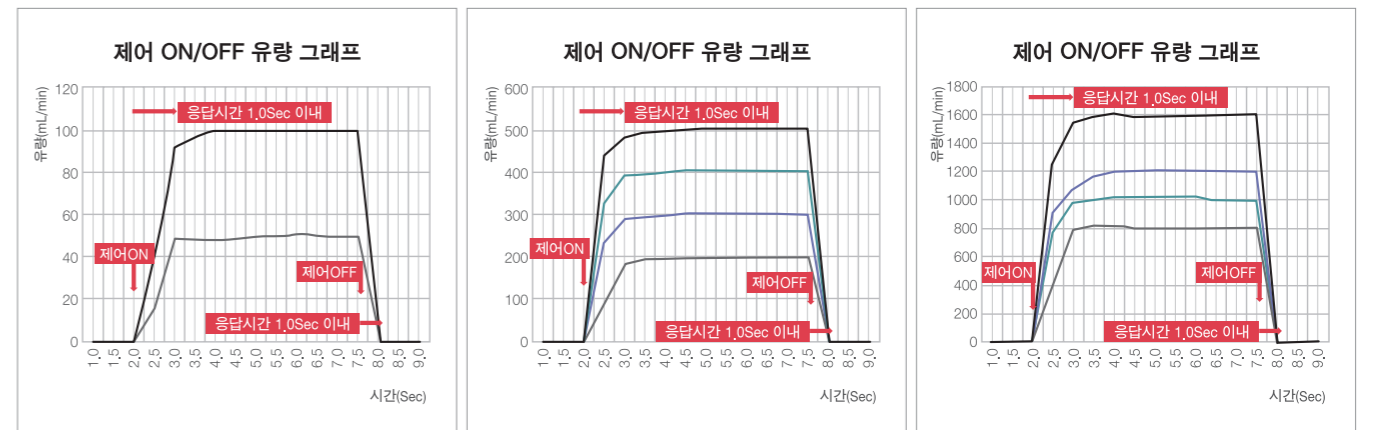


LR Serie 순환형 치수도



- 정체되어 있을 때 성분이 변화하는 약액(고온, IPA, O-strip등)을 노출된 토출 되지 않도록 Bypass Line으로 흘러 Mixing Tank에 재보관 해야하는 System에 적합합니다.

유량 제어 응답성 Liquid Flow Controller (MERIT300 Series)



- 토출 ON/OFF시 유량제어 응답특성을 나타낸 그래프입니다.
- 샘플링 시간은 0.25sec 입니다.

MERIT 400 PINCH VALVE TYPE LFC

Comprehensive Solutions Liquid Flow Controller

종합솔루션 SLURRY용 LFC는 고품질 고정밀의 반도체 및 산업용 비접촉식 Ultrasonic Flow METER를 적용한 LFC입니다.



Feature 주요특징

- 고품질 고정밀의 반도체 및 산업용 비접촉식 Ultrasonic Flow Meter 적용
- 슬러리 제어에 최적화 된 핀치밸브 내장
- 다양한 용액 측정&제어 (DIW, 텅스텐, 세리아, 실리카, 과산화수소, 불산, 암모니아수 등)
- 전원 분리에 따른 외부 전원 Noise 및 입출력의 RF/EMI 차폐
- 알람 출력 내장(측정 & 제어 알람)
- 고속 제어 응답성: Target Flow Rate $\pm 2\%$ 1.5초 이내 (Encoder 채용)
- 선진사 CMP장비 LFC제품과 호환성설계로 일대일 대체 가능 (AMAT, EVARA)

Function 주요기능

- 목표량 고속 정밀 순시 유량 제어
- 총 유량 값 적산
- 유량 맥동 필터링
- Encoder 채용으로 개구율 감시(상하한 알람 등)와 정밀제어
- 초음파파형 스코프 기능 탑재로 오류 방지 및 정밀 유량 계측
- Setup 및 A/S를 위한 PC 통신용 Maintenance Tool 제공
- 통신 RS-485(Modbus)에 동시 다수(6대)의 LFC 제어 기능 제공
- ANALOG 입/출력 제어 가능 (전류 or 전압)



LED 화면부



측면

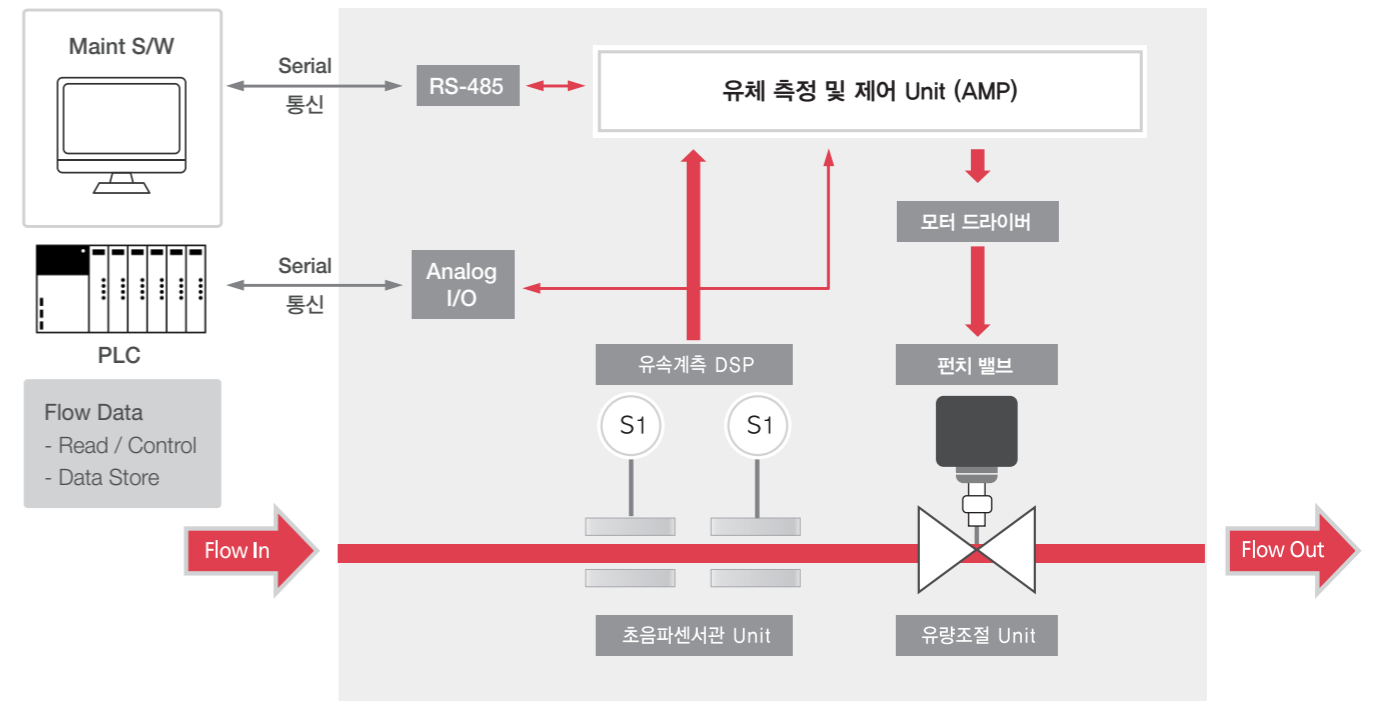


우측면



좌측면

System Configuration Diagram 시스템 구성도



Product Specifications 제품 사양

○ LFC 사양(일체형)

구분	사양	구분	사양
전원	DC+24V(±10%)	유체 온도(°C)	10 ~ 90°C
소비 전력	4.8W(소비전류 200mA 기준)	유체 압력(Mpa)	0 ~ 0.35Mpa(내압 0.5Mpa)
통신규격	RS-485(MODBUS), Analog I/O	내부 방수	IP65
제품 사이즈(mm)	70(W) X 230(D) X 114(H)	Tube 재질	PFA, Gore-tex(Pinch valve)
무게	1310g	외관 재질	FM PVC(백색)

○ 유량 범위(Flow Range) 및 정밀도(Accuracy)

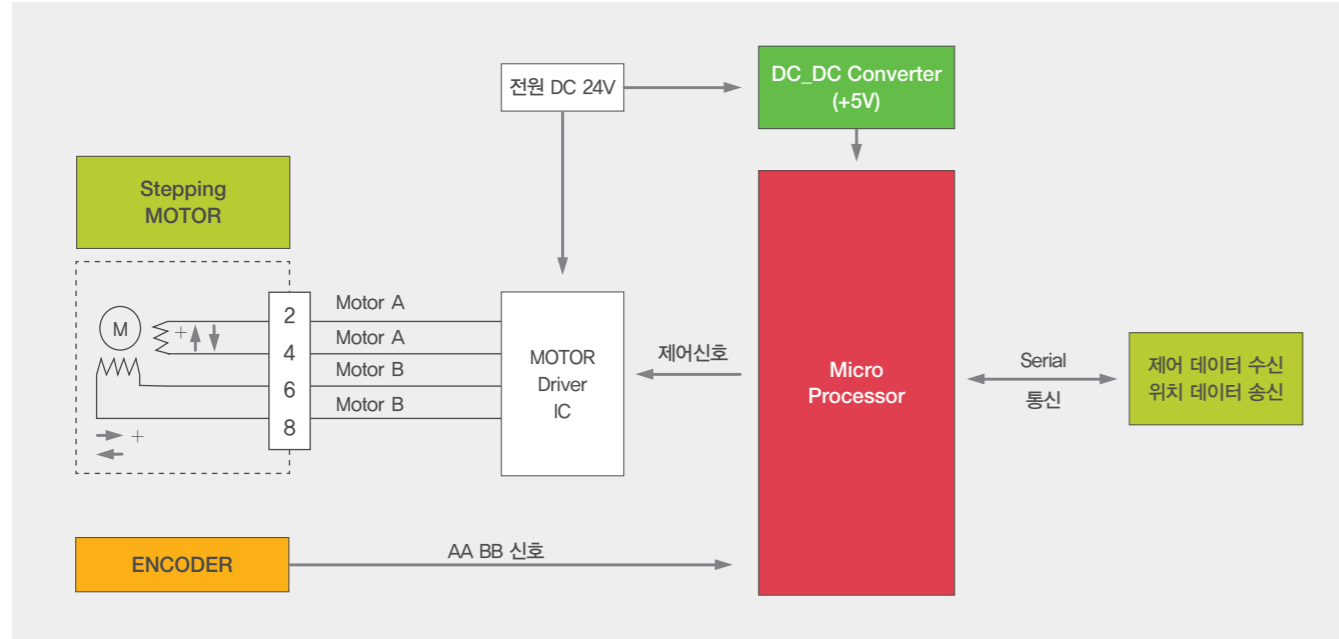
구분	250 ml/min	500 ml/min
Fluid	DIW, Silica, Ceria, W(Tungsten) 등의 혼합 연마액	
유량 범위	25 ~ 250 mL	50 ~ 500 mL
최소 Unit	0.1 mL/min	
Accuracy	300 mL이하: $\pm 3\text{ml}$ / 300 mL이상: $\pm 1\%$	
응답속도	1.5 Sec 이내 (설정 유량의 $\pm 2\%$ 이내)	

○ I/O Cable 사양

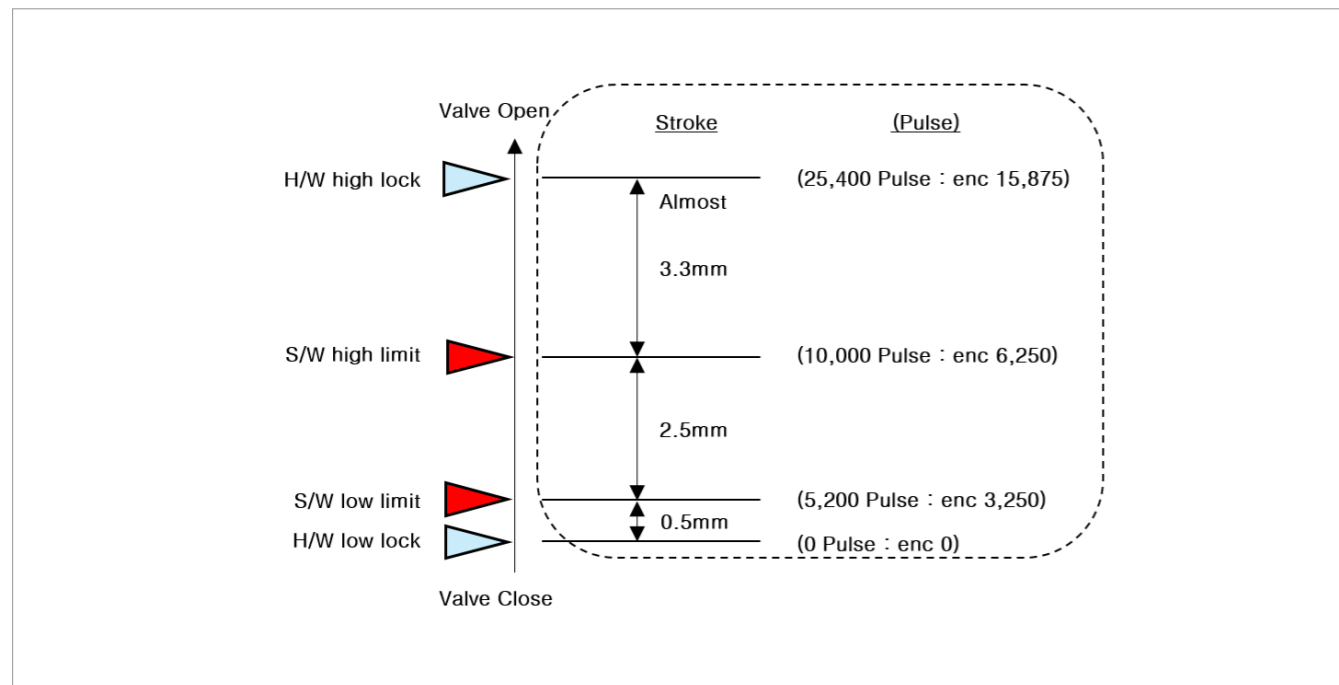
구분	길이(m)	Wire Spec.	비고
I/O Cable	5.0m	PVC AWG #26	

High Performance Electric Pinch Valve 고성능 전동 핀치 밸브

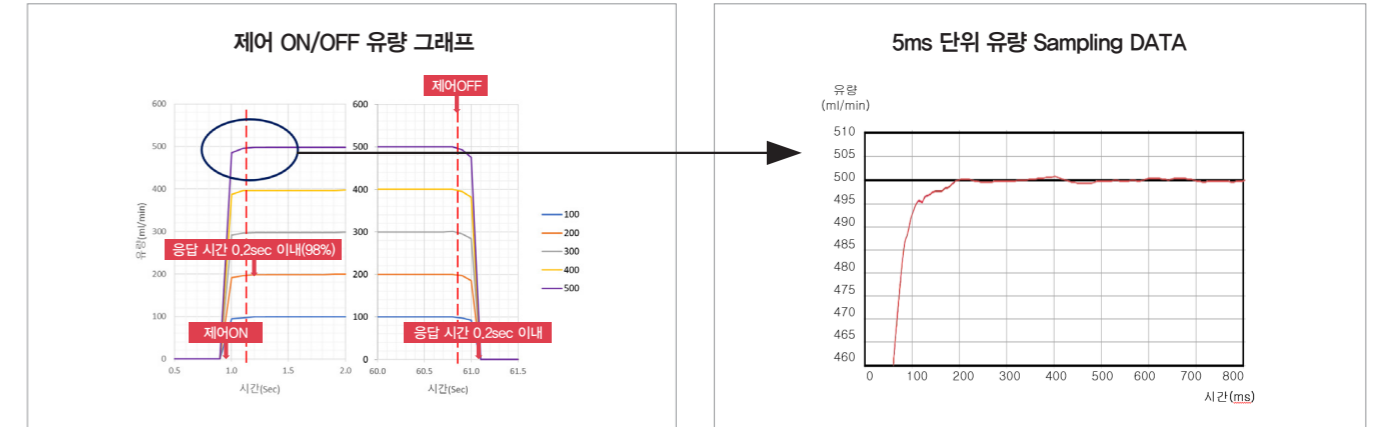
○ 엔코더를 이용한 정밀 유량 제어 Liquid Flow Controller (MERIT400 Series)



○ S/W Limit과 H/W Lock으로 파손 방지 Liquid Flow Controller (MERIT400 Series)

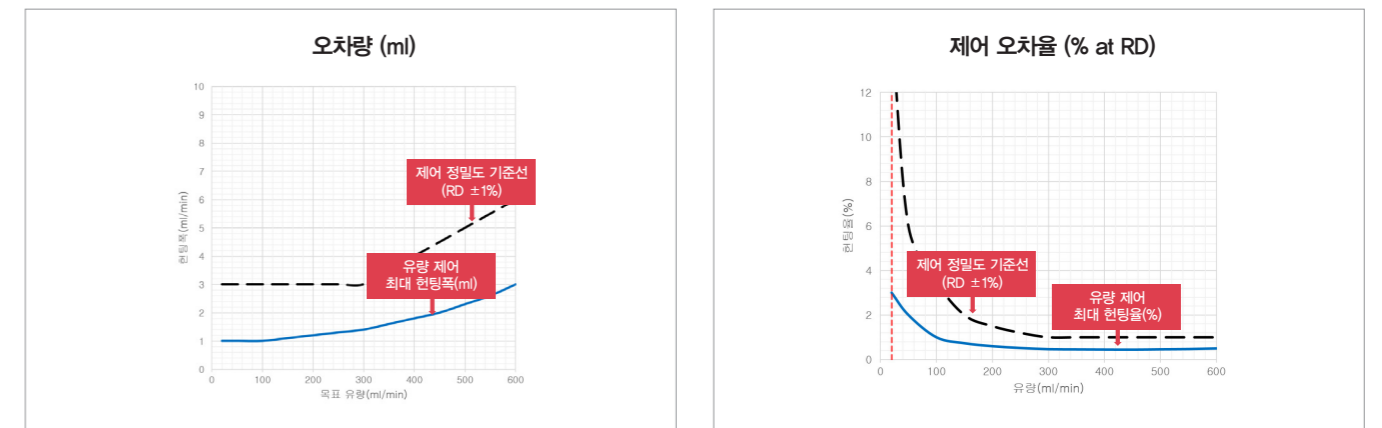


○ 토출 ON/OFF시 유량 제어 응답 특성 그래프 Liquid Flow Controller (MERIT400 Series)



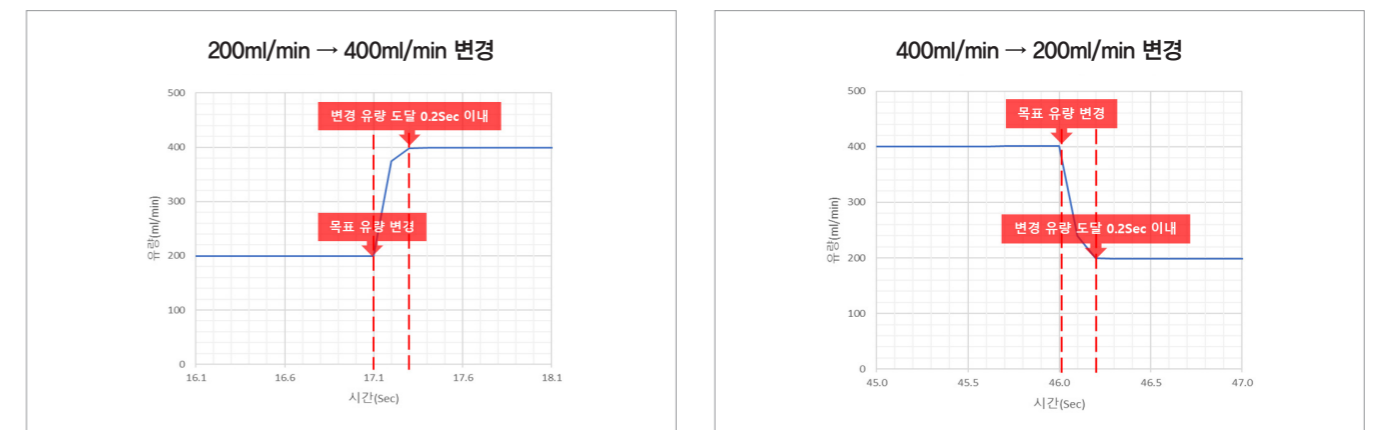
- 1분간 토출된 데이터이며 샘플링 시간 0.1 sec

○ 유량 제어 안정성 그래프 Liquid Flow Controller (MERIT400 Series)



- 공급압력 0.2MPa 기준

○ 토출 중 목표유량 변경시 제어응답특성 그래프 Liquid Flow Controller (MERIT400 Series)

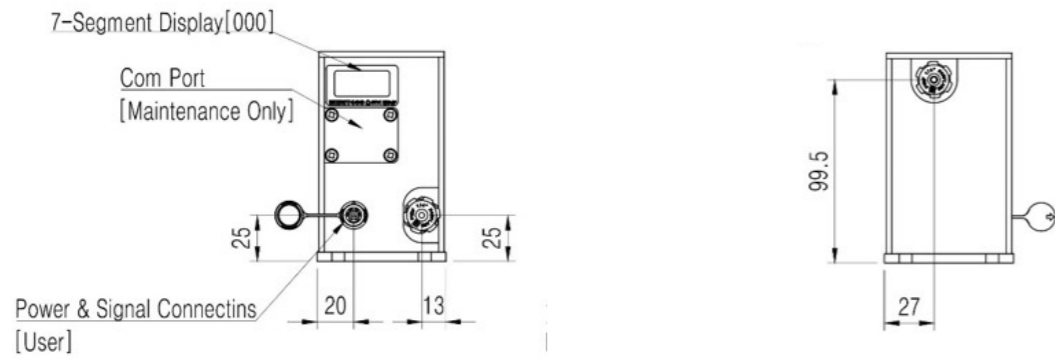


- 토출 중 목표 유량을 200 → 400 → 200 (ml/min) 변경
- 샘플링 시간 0.1 sec

○ 외형 및 외부치수 Liquid Flow Controller (MERIT400 Series)

Front

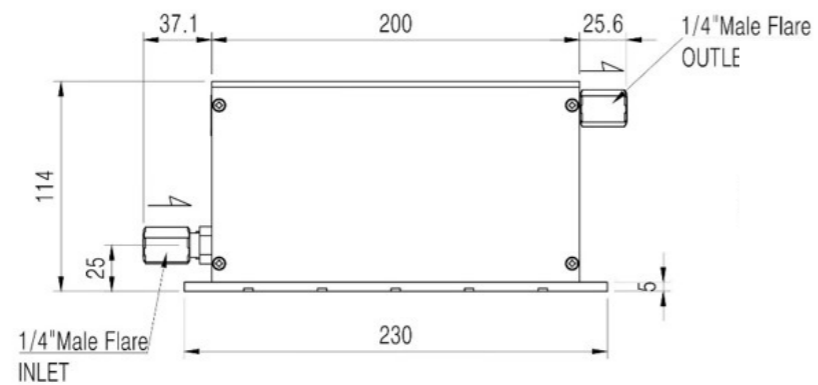
Back



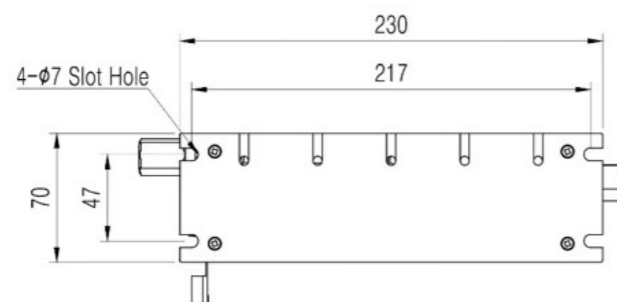
Top



Front



Bottom



MERIT 010

반도체장비 약액 실측지그

High Performance Signal Processing Solution

MERIT010은 위험약품으로부터 안정성 확보를 위한 무선(블루투스) 인터페이스 기능을 갖춘 제품으로 실측지그 트레이에 약액을 받아 정밀하고 정확한 측정을 하도록 설계 제작 되었습니다.



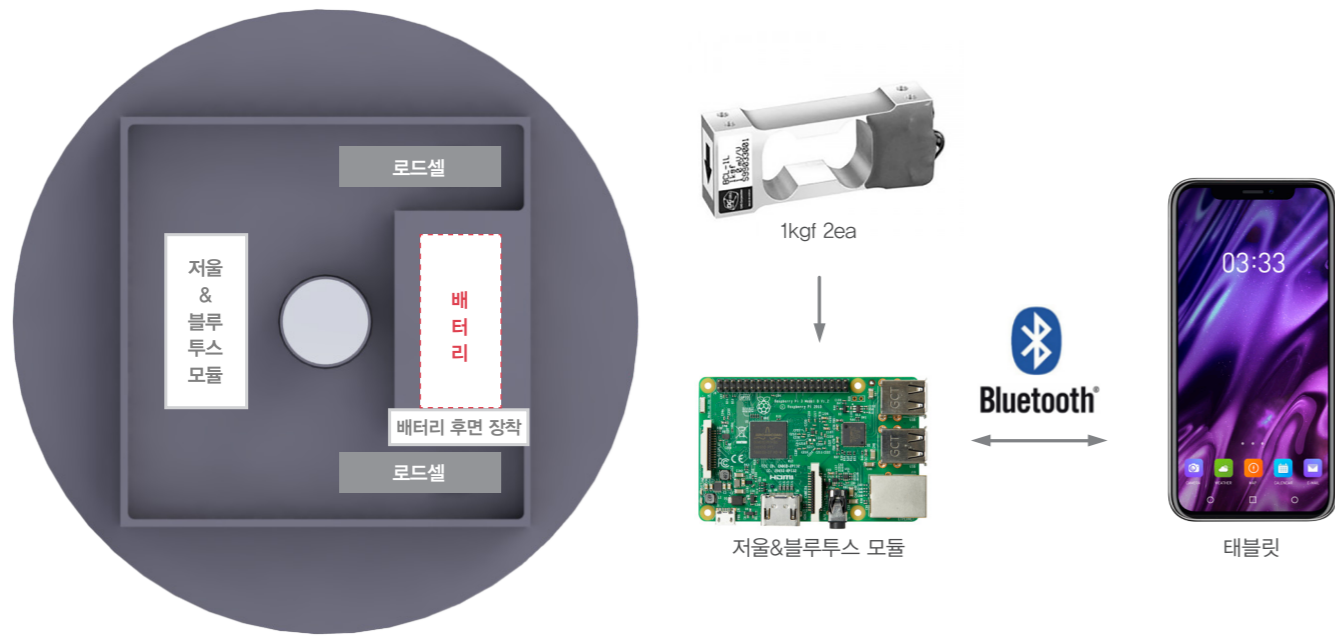
Feature 주요특징

- 고품질 고정밀의 반도체 및 산업용 비접촉식 약액실측지그
- 무게(로드셀:2EA)를 이용한 측정방식
- 정밀도 1/1000 이상 (24Bit AD Converter 사용)
- Bluetooth를 이용한 Data 통신(무선 솔루션 제공)
- 무게 데이터 송수신 태블릿 및 앱 제공
- 배터리 및 충전기 제공
- 다양한 액체(약액) 유량 실측 보정
- 전원 분리에 따른 외부 전원 NOISE 및 입출력의 RF/EMI 차폐
- 스피너 회전에 의한 약액 자동 배출 기능
- 위험한 약액측정 보정시 직접 접촉이 없어 작업자에 대한 위험성 배제

No	내용물	수량	비고
1	약액실측지그	1	완제품
2	레노버 Tab E8	1	블루투스 통신용 태블릿
3	K-9V	1	9V 배터리 전용 충전독
4	엑타고 9V 650mAh	2	리튬폴리머 충전식 배터리
5	레노버 충전기	1	태블릿 전용 충전기
6	KP-5020MU	1	배터리 충전용 마이크로 5핀 충전기
7	Case	1	실측지그 전용 가방



System Configuration Diagram 시스템 구성도



Measurement and Emission System 측정 및 배출 방식

- 웨이퍼 척에 설치되어 TRAY 내부에 Chemical 포집 후 무게 측정
- 측정이 완료되면 모터를 RPM 200~300 회전시켜 커버 사이의 틈으로 Chemical 배출



SPINNER MOTOR
LS MECAPION SIGNATURE

중공형 & 스피너

- Flange Size 60 ~ 130
- 정격 출력 0.1 ~ 3
- 정격 토크 0.32 ~ 9.55
- 정격 회전속도 2,000 ~ 5,000
- 인코더 Incremental type / Serial type



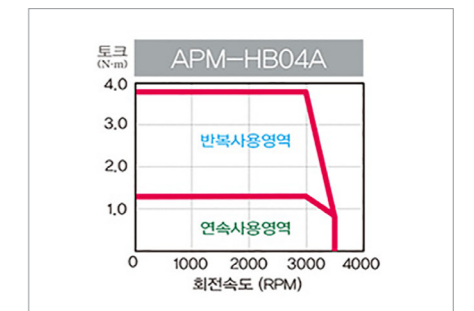
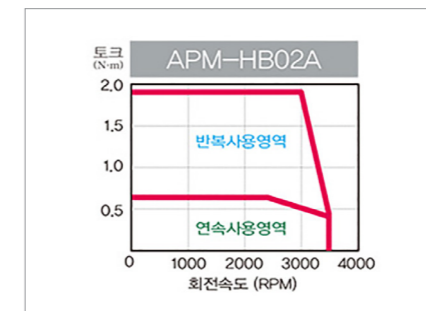
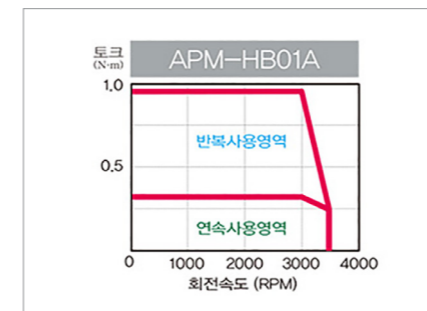
Product Specifications 제품 사양

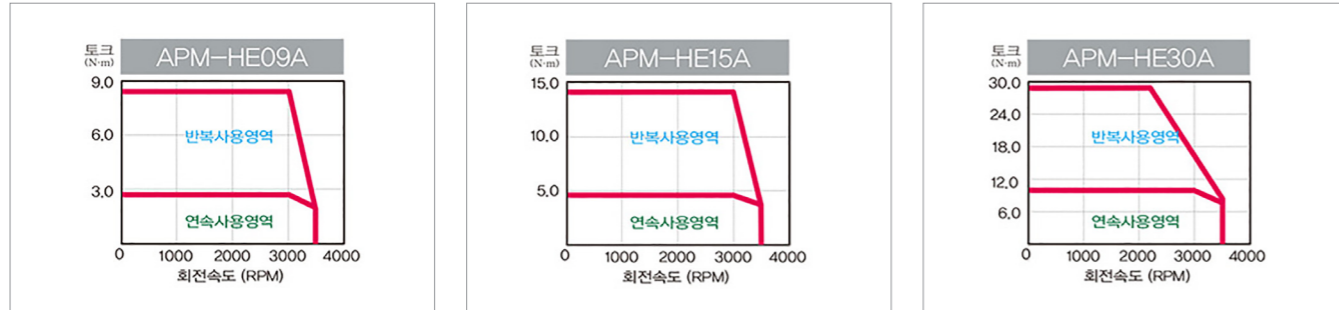
○ 모터특성 [정격 3000r/min]

서보모터 (APM-□□□□)	HBO1A	HBO2A	HBO4A	HE09A	HE15A	HE30A	
적용 드라이브 (L7□A□□)	L7□A002		L7□A004	L7□A008	L7□A020	L7□A050	
Flange Size(□)	□60		□130				
정격출력 [kW]	0.1	0.2	0.4	0.9	1.5	3	
정격토크 [N·m]	0.32	0.64	1.27	2.86	4.77	9.55	
정격토크 [kgt·cm]	3.25	6.49	12.99	29.23	48.72	97.43	
순시최대토크 [N·m]	0.96	1.91	3.82	8.59	14.32	28.64	
순시최대토크 [kgt·cm]	9.74	19.48	38.96	87.69	146.15	292.29	
정격전류 [A]	1.65	1.63	2.89	4.95	8.23	17.16	
최대전류 [A]	4.95	4.89	8.67	14.85	24.69	51.48	
정격회전속도 [r/min]				3000			
최고회전속도 [r/min]				3500			
관성모멘트 [kg·m ² x 10 ⁻⁴]	0.27	0.33	0.46	19.56	22.27	31.81	
관성모멘트 [gf·cm x s ²]	0.27	0.34	0.47	19.96	22.72	32.46	
허용부하관성	모터이너셔의 20배			모터이너셔의 10배			
정격파워레이트 [kW/s]	3.34	11.98	34.47	4.10	10.01	22.03	
속도, 위치검출기	표준 옵션 Quad. Type incremental 1024[P/R]			Quad. Type Incremental 2048[P/R]			
사양 및 특성	보호방식	HB Series IP55 (축 관통후 제외)			HE Series IP65 (축 관통후 제외)		
	시간정격	연속			연속		
	주위온도	사용온도 : 0 ~ 40[°C]			보존온도 : -10 ~ 60[°C]		
	주위습도	사용습도 : 80[%]RH, 보존습도 : 90[%] RH 이하 (결로가 없을 것)			직사광선이 없는 곳, 부식성 및 인화성 가스가 없을 것.		
분위기	진동가속도 49[m/s ²](5G)						
내진성							
무게 [kg]	0.9	1.2	1.7	5.8	7.4	10.83	

주) 축 관통부는 제외. 감속기 부착 시 감속기 부분의 IP 등급은 보장하지 않습니다. 케이블 규격에 지정 된 사양 이상의 꺾임 발생 시 표기 된 IP 등급을 만족하지 못할 수 있습니다. 전용 케이블 사용 시에만 해당 보호 등급을 만족합니다.

○ 회전속도 - 토크특성





Servo Drive 서보 드라이브

EtherCAT을 통한 실시간 제어

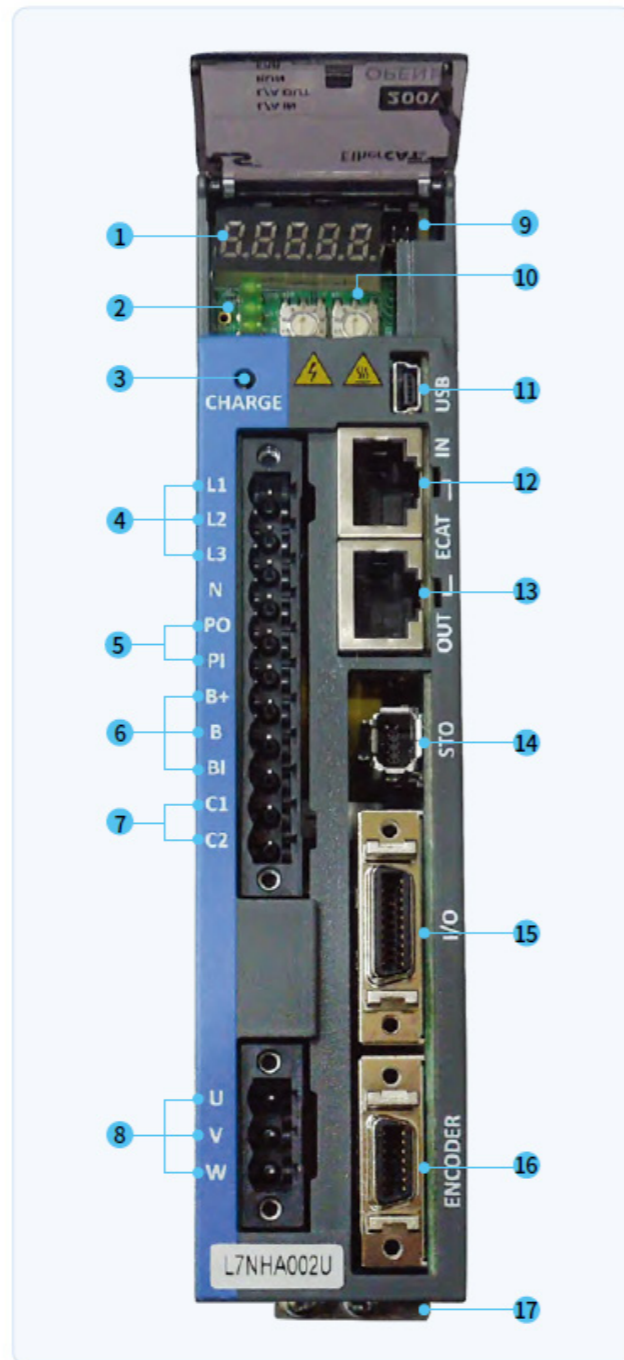
- 고속, 실시간 통신 고정도의 동기 메커니즘 탑재
- 향상된 EtherCAT 통신 속도 (min, 250us, DC 지원)
- CoE 외 EoE 및 FoE 지원
- 주파수 응답(≈1kHz) 향상

다양한 모터 및 인코더 구동 지원

- Rotary 외 DD 및 Linear 모터 구동 지원 (3rd party 모터 지원)
- Quadrature, BISS-C, Tamagawa serial abs, EnDat 2.2, Panasonic serial abs, Sinusoidal

향상된 제어성능

- 제어 대역폭 향상
- 4단 Notch-Filter 제공
- 실시간 FET 를 통한 제진 제어
- 실시간 계인 조정 기능



- 1 표시창
- 2 상태LED
- 3 Charge 램프
- 4 주전원 커넥터(L1, L2, L3)
- 5 DC 리액터 연결 커넥터 (PO,PI) 미사용시 단락
- 6 회생저항 연결 커넥터 (B+, B-, B)
 - 기본장착 사용시 B-, B단자에 단락
 - 외부 저항 장착시 B+, B단자에 장착
- 7 제어전원 커넥터 (C1, C2)
- 8 서보모터 전원 커넥터(U, V, W)
- 9 아날로그 모니터링 커넥터
- 10 노드 주소 설정용 스위치
- 11 USB 커넥터(USB)
- 12 EtherCAT 통신 포트(IN)
- 13 EtherCAT 통신 포트(OUT)
- 14 안전기능 커넥터(STO)
- 15 제어 신호 커넥터(I/O)
- 16 인코더 커넥터 (ENCODER)
- 17 접지단자



CONTACT US

저희 SNC는 고객여러분들을 위해 언제나 열려있습니다. 항상 고객들과 함께 하는 SNC가 되도록 최선을 다하겠습니다.

Directions 오시는길



충청남도 아산시 음봉면 스마트산단1로 20
 Tel. 041,529,3800 Fax. 041,529,3870 www.snc21.co.kr